

# Aufbauanleitung

## SpaceRack

### Caddy Maxi

**Danke für den Kauf Deines SpaceRacks! Los geht's ab aufs Dach damit!**

Bitte lies diese Anleitung vor Anfang der Montage und vor Gebrauch aufmerksam durch!

Benötigtes Werkzeug:

1x Inbusschlüssel Größe 6



1x Inbusschlüssel Größe 5



1x Inbusschlüssel Größe 4



1x kleiner Schonhammer



1x Maßband

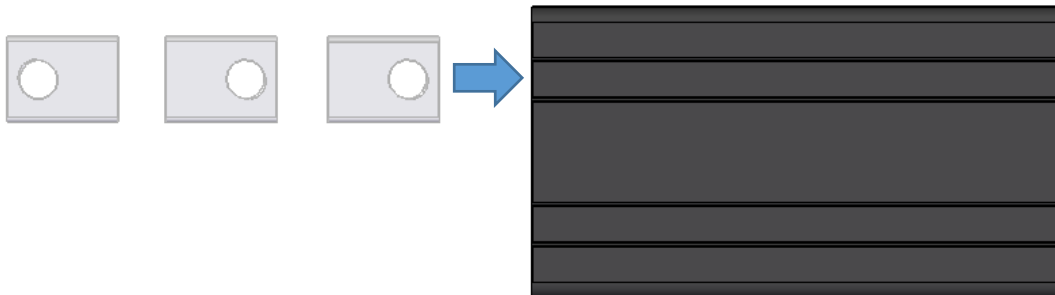


Beginne am besten damit alle Teile, Schrauben und Scheiben nach den verschiedenen Größen zu sortieren, das erleichtert dir die Montage.

## Schritt 1: Montage Windschild

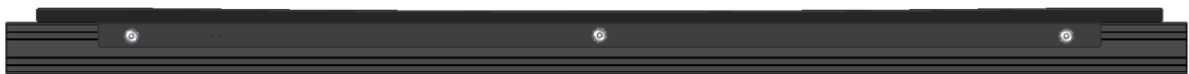
➔ falls kein Windschild mitbestellt wurde, überspringe diesen Schritt!

Drei Nutensteine wie im Bild 1 einschieben, in diese Nut müssen später auch die Nutensteine von Bild 1.2.



*Bild 1*

Die Nutensteine ausrichten und das Windschild lose wie im Bild 1.1 mit drei Linsenkopf M8x10 anschrauben. (Dieser Querträger muss später am vorderen Teil (Bild 3 rotes Bauteil) verschraubt werden.)



*Bild 1.1*



*Linsenkopfschraube*

## Schritt 2: Vormontage Quer- und Längsträger

Vorbereitung Querträger:

In die Querträger die Nutensteine für die Längsträger wie in Bild 1.2 einschieben.



Bild 1.2

Quertäger auf den Boden oder einen Tisch legen und die vier Längsträger für Vorder- und Hinterteil lose mit den Schrauben M8x16 mit Federring und Beilagscheibe (Bild 2) anschrauben (Bild 3)

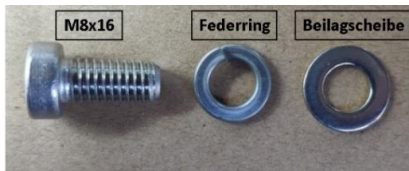


Bild 2

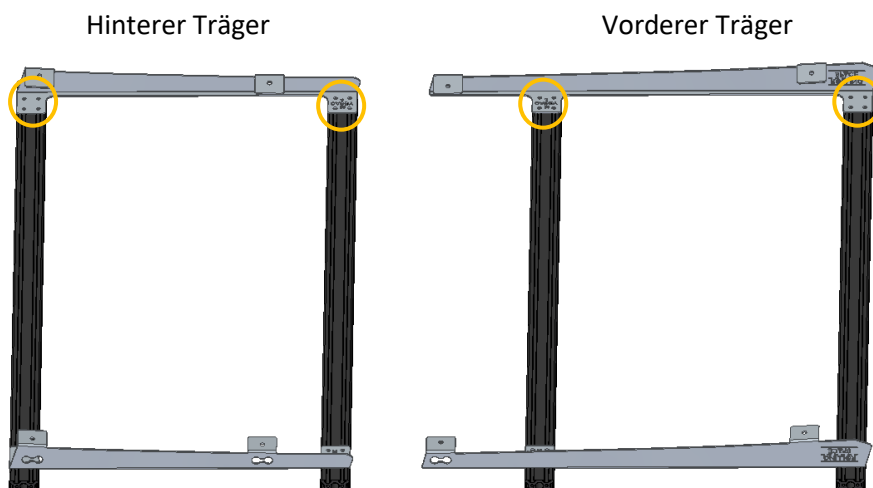


Bild 3

## Windschild (falls vorhanden) ausrichten:

Windschild so ausrichten das der mittlere Schraubpunkt mittig zum Querträger steht (Bild 3.1).

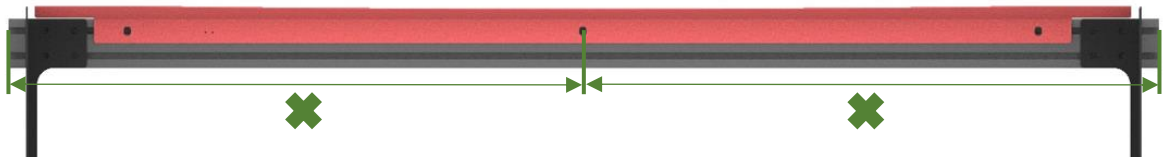


Bild 3.1

Nach vorne das Windschild bündig zu den beiden Längsträgern ausrichten (Bild 3.2).



Bild 3.2

### Schritt 3: Dach für Montage vorbereiten

Alle acht Abdeckschrauben (Bild 4) entfernen.



Bild 4

Die Schraubenlöcher mit etwas Dichtmasse versehen (Bild 5)



Bild 5

Kunststoffring und Gummiunterlage auflegen wie in Bild 6 ersichtlich.



Bild 6

#### Schritt 4: Dachträger auf Dach montieren.

##### Fixpunkt Montage:

Hinteren Grundträger (Längsträger hinten + vormontierte Querträger) auf Dach auflegen (Bild 7) und mit den Schrauben M8x25 mit Federscheibe und Karosseriescheibe lose anschrauben.



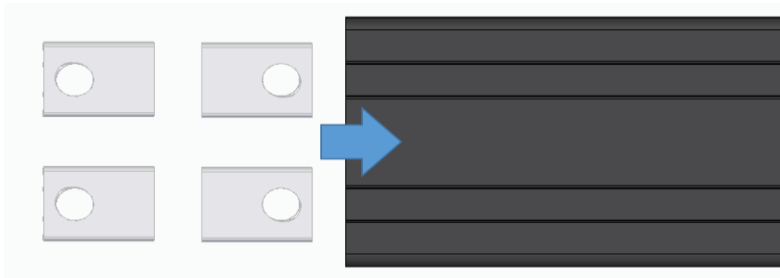
*Bild 7*

Vorderen Grundträger ebenfalls aufsetzen und lose anschrauben.

Sind alle Schrauben in den vorgesehenen Löchern, müssen alle Schrauben angezogen werden.

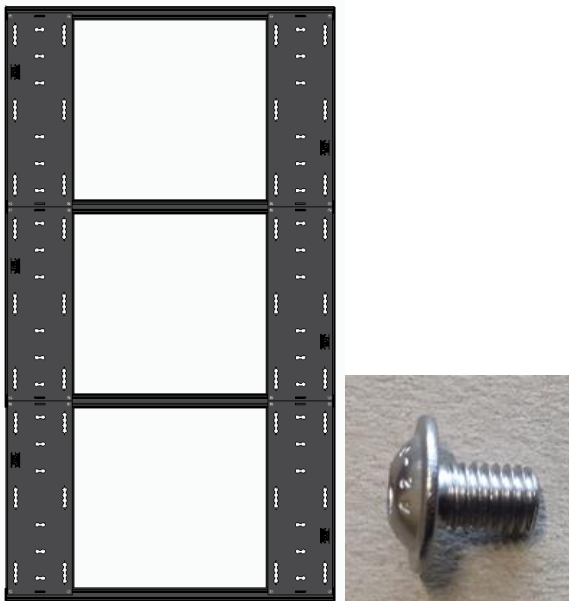
## Schritt 5: Aufsetzen und ausrichten der Querträger und äußeren Module

In die Querträger-Oberseite jeweils zwei Nutensteine pro Modul laut Bild 8 einschieben und grob ausrichten. Die Löcher der Nutensteine müssen sich mit den Anschraubblöchern der Module decken.



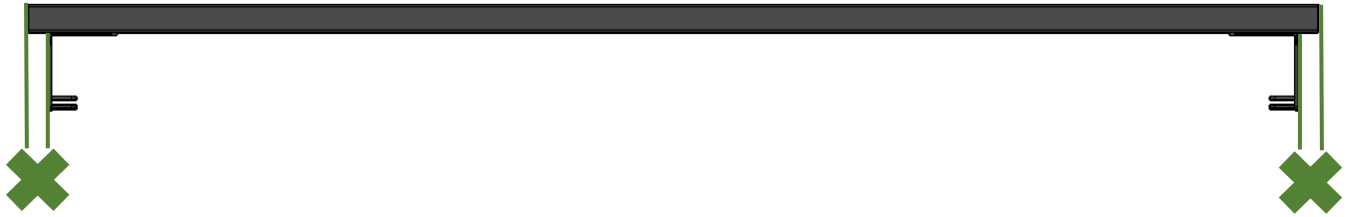
*Bild 8*

Die äußeren Module wie in Bild 8.1 aufsetzen, den vordersten und hintersten Querträger ausmitteln (Bild 8.2). Die Module auf einer Seite in einer Linie ausrichten und die restlichen Querträger ebenfalls dazu ausrichten. Nun alle M8x16 aus Bild 2 u. 3 mit 24Nm und die M8x25 aus Bild7 mit 24Nm anziehen.



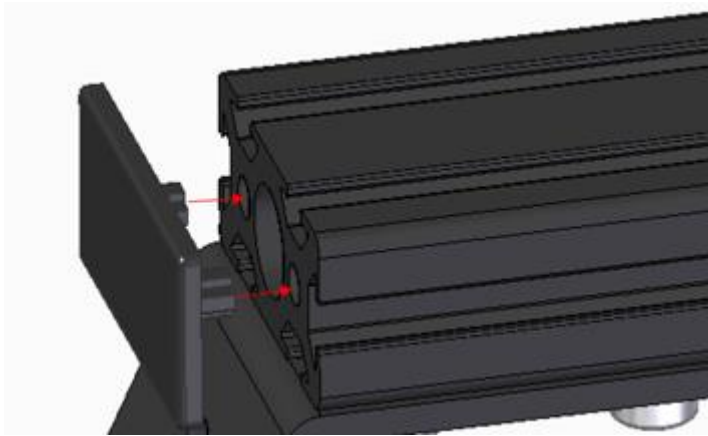
*Bild 8.1*

*Linsenkopfschraube*



*Bild 8.2*

Die Abdeckkappen mit einem Schonhammer an die Querträger anbringen (Bild 9).



*Bild 9*



## Schritt 6: Montage Module

Die Module außen an den Querträgern bündig ausrichten (Bild 11) und mit vier Linsenkopfschrauben jedes Modul mit 16Nm anziehen.



Bild 11

Alle weiteren Module ausrichten (Bild 12) und jedes Modul mit vier Linsenkopfschrauben mit 16Nm anziehen.

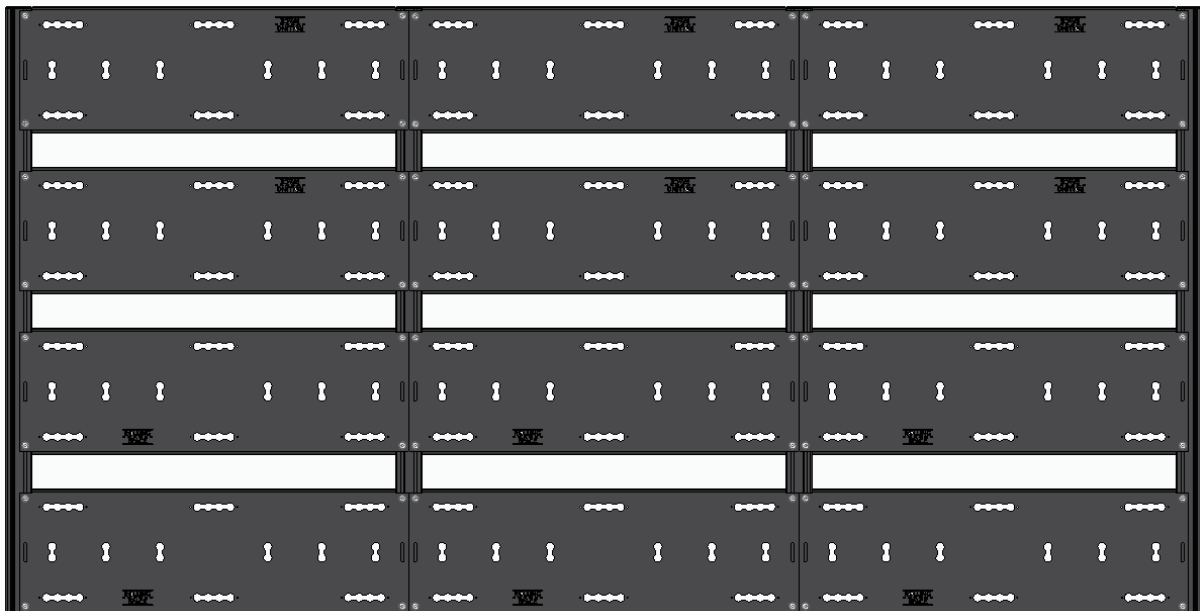


Bild 12

## Schritt 7: Endmontage und Kontrolle

Alle Halter auf festen Sitz kontrollieren und sicherstellen, dass alle Schrauben richtig angezogen sind.

**Jetzt aber genug geschraubt! Raus in die Welt mit dir! 😊**

**Viel Spaß mit Deinem SpaceRack wünschen Chris & Flo**

### **Warnhinweise:**

Der Dachträger kann bei Nässe rutschig sein! Einfache Airlinefittinge nicht zu stark belasten, bei stärkerer Belastung Airline-Doppelfitting verwenden! Fahrzeugspezifische Dachlast und Aufbaurichtlinien beachten! Schrauben und Bauteile regelmäßig auf festen Sitz prüfen! Alle zu transportierenden Gegenstände sorgfältig sichern! Größere Lasten auf den Dachträger gleichmäßig verteilen!

### **!!!Wichtiger Hinweis!!!**

Es ist wichtig dass alle Rolling-Space\* Produkte sicher und ordnungsgemäß an Ihrem Fahrzeug montiert werden. Eine unsachgemäße Befestigung könnte im schlimmsten Fall zu einem Autounfall, schwerere Körperverletzung oder dem Tod führen. Sie sind verantwortlich für den Zusammenbau und der Sicherung aller Rolling-Space\* Produkte an ihrem Fahrzeug, ebenso für die regelmäßige Überprüfung auf Verschleiß, Einstellung und Schäden. Daher müssen Sie alle Anweisungen und Vorsichtsmaßnahmen lesen und verstehen bevor Sie mit der Installation oder der Verwendung beginnen. Wenn Sie die Anweisungen und Vorsichtsmaßnahmen nicht verstehen oder nicht mit Installationsverfahren vertraut sind, sollten Sie das Produkt von einem qualifizierten Personal montieren lassen.

HINWEIS: Rolling-Space\* ist nicht verantwortlich für Schäden, die durch die nicht ordnungsgemäße Installation des Produkts entsprechend dieser Anleitung entstehen.

Bitte rufen Sie uns an, wenn Sie Fragen zur Installation dieses Produkts haben.

\*Im Hinweistext wird die Rolling Space GmbH & Co.KG als Rolling-Space genannt